



JULIO MARTINEZ NAYA S.A.

Calefactores eléctricos para aplicaciones industriales

Descripción:

Son aparatos de gran calidad para uso industrial.

Permiten atemperar recintos o calentar zonas hasta 40°C.

Ventajas:

Sistema de calentamiento de recintos cerrados mediante convección de aire caliente.

Los calefactores eléctricos industriales disponen de un control termostático que detecta la temperatura del aire de retorno. Cuando la temperatura del aire llega a este punto, los elementos calefactores se desconectan automáticamente hasta que el termostato detecta que la temperatura es lo suficientemente fría para volver a activar las resistencias eléctricas.

Incorporan dos ruedas que facilitan su desplazamiento.

Compactos, potentes y robustos, pueden ser utilizados en obras, plantas de producción, oficinas, almacenes, talleres, garajes, iglesias, salas de reuniones, granjas y otros.



Limpieza y mantenimiento:

No precisa ningún tipo de tratamiento ni mantenimiento específico.

Asegurarse periódicamente de que la rejilla protectora del ventilador no pueda quedar obstruida.

No utilizar abrasivos o disolventes para la limpieza del chasis del calefactor.

kalner

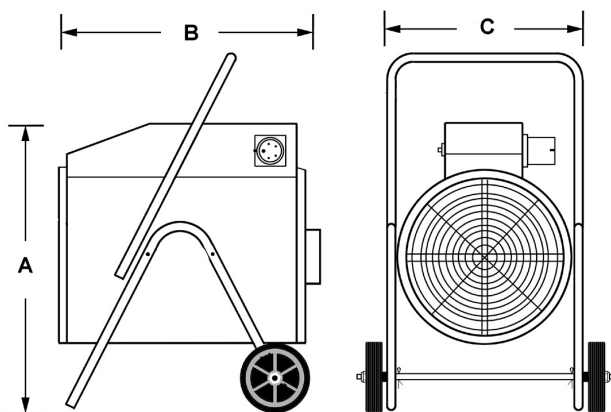
Resistencias y Calefactores



JULIO MARTINEZ NAYA S.A.

Dimensiones en mm

A	B	C
620	495	400



Especificaciones técnicas	
Potencia	16 KW
Kcal/h	13.750
Máxima T° (°C)	40
Caudal (m ³ /h)	2100
Velocidad (m/s)	3
R.P.M	1300
Nivel sonoro (db)	≈50
Tensión	400V 3 fases
Intensidad	23A
Peso	20kg
Protección	IP44

MODELOS DISPONIBLES:
10KW, 16KW y 32KW

- Fácil manejo
- Atractivo diseño.
- Fácil de levantar y transportar.
- Alta calidad
- Adecuado para el funcionamiento permanente
- Rejilla de protección
- Protección eléctrica IP 44.
- Elemento calefactor blindado de acero inox. de baja temperatura superficial
- Protección contra sobrecalentamientos (rearme automático post enfriamiento).
- Control mediante interruptores integrados.
- Funcionamiento del ventilador opcional sin calefacción.
- Elemento de calentamiento en tres etapas.
- Termostato regulable de 5°C a 40°C.

Seguridad:

El marcado CE garantiza que el calefactor cumple las Directivas de la CEE sobre bajo voltaje y compatibilidad electromagnética. Diseñados y fabricados según norma UNE-EN 60.335. Cumplen con la Directiva de Baja Tensión 2006/95 CE así como de la Directiva de Compatibilidad Electromagnética 2004/108 CE

